



VEH

Merülőelektrodás légkezelőbe
építhető légnedvesítő



Rugalmasság

A rendkívül széles kivitel választéknak köszönhetően könnyen igazítható a légkezelő méretéhez



Higiénikus gőz előállítás

Az izotermikus légnedvesítővel steril gőz állítható elő

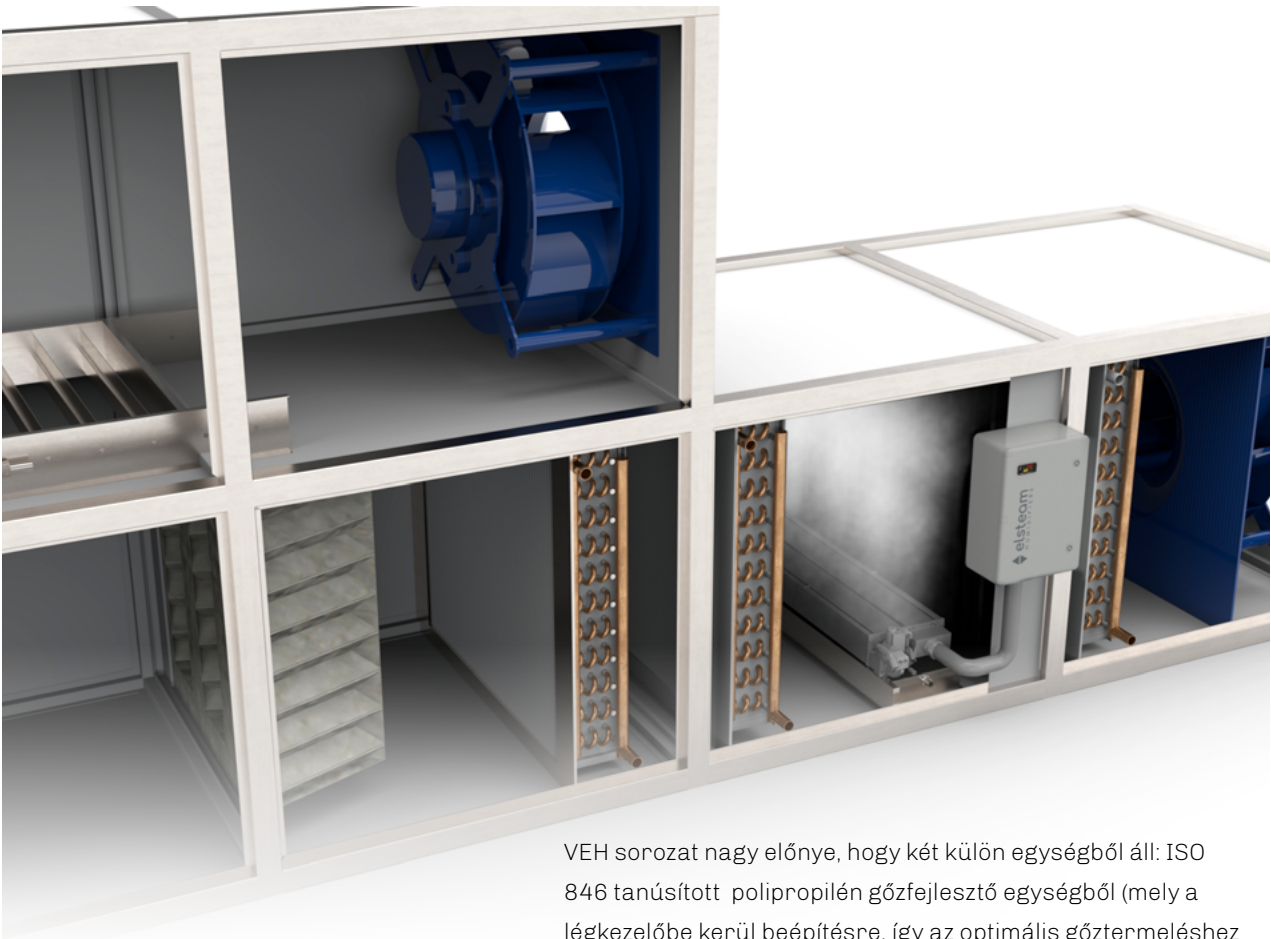


Maximális hatékonyság

- Légkezelőbe építhető gőzfejlesztő egység
- Nincs kapacitás veszteség
- A gőzelosztóban nem keletkezik kondenzátum
- Elősegíti a helyiség fűtését

- Mivel a berendezés beépítésre kerül a légkezelőbe, kültéri berendezésnél nincs szükség külön házra és gőz csövezésre
- Automatikus leűnítési rendszer
- Légkezelő elárasztás elleni védelem
- A mechanikus részeket úgy tervezték, hogy azok egyszerűsítsék a használatot és megkönnyítsék a karbantartást

- Rozsdamentes acél elektródák
- A vezérlő panel a gőzfejlesztő egységtől külön helyezkedik el
- Mikroprocesszor vezérlő LED-es felhasználói felülettel
- RS-485 protokoll csatlakozó MODBUS-on keresztül történő távvezérléshez

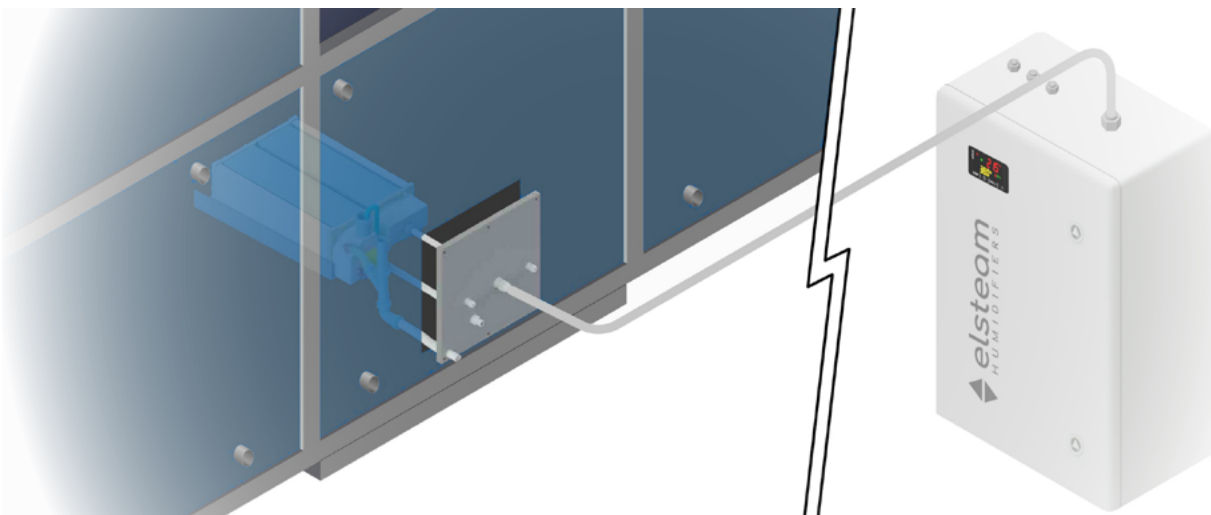


VEH sorozat nagy előnye, hogy két külön egységből áll: ISO 846 tanúsított polipropilén gőzfejlesztő egységből (mely a légkezelőbe kerül beépítésre, így az optimális gőztermeléshez nincs szükség külön gőzcsövezésre és az egység elősegíti a helyiség fűtését) illetve IP55 védettségű vezérlő egységből, melyhez nem szükséges villamos kötődoboz.

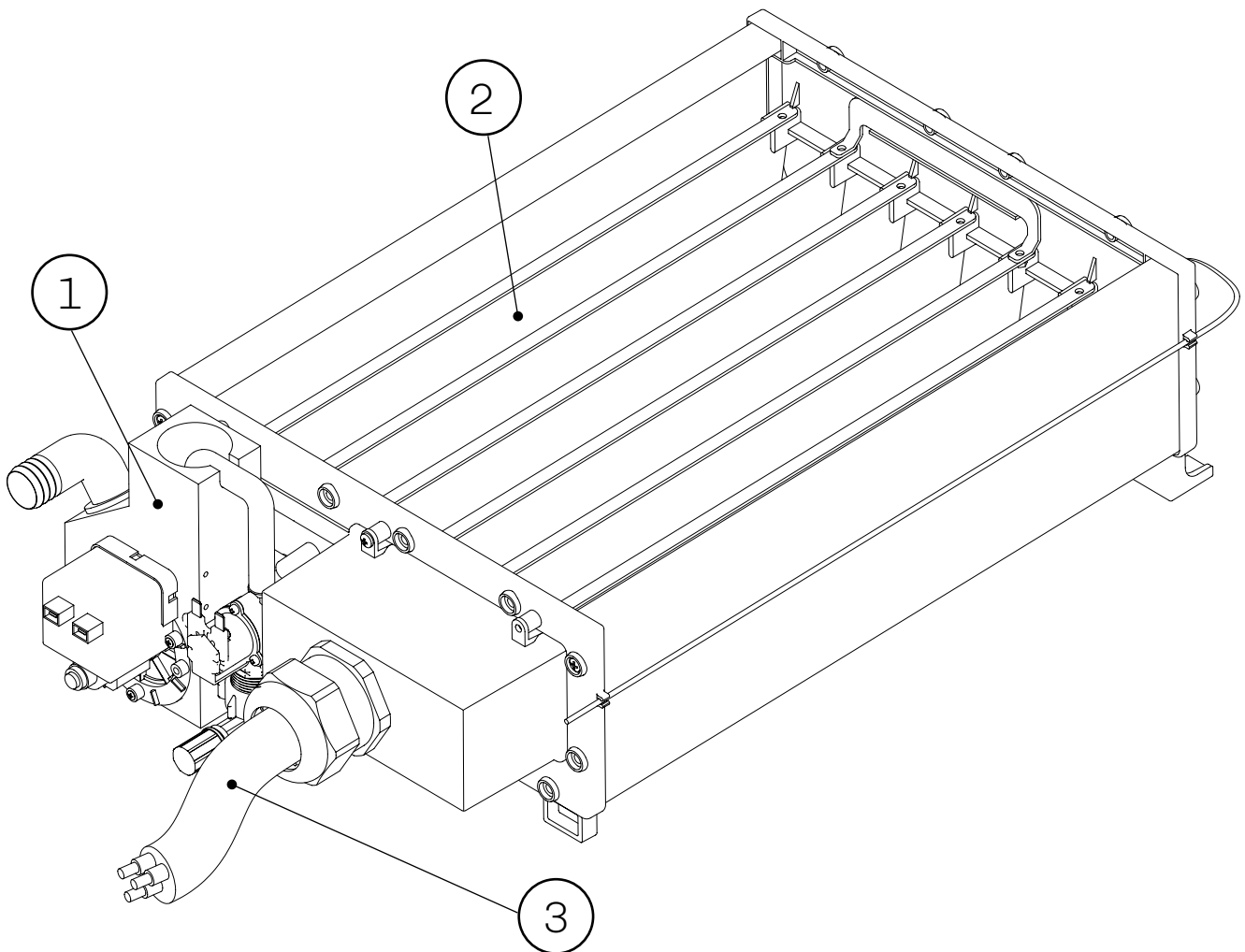
Rugalmas telepítés és könnyű karbantartás

A VEH légnedvesítő két egysége között csak elektromos és vezérlő kábelzés kiépítése szükséges, ezért telepítése gyors és rugalmas. A vezérlő egység tetszőleges távolságra helyezhető a légkezelőtől, nem kell kültéren vagy a gépészeti helyiségben elhelyezni.

A gőzfejlesztő egység több kivitelben érhető el, különböző elektróda mélységgel. A gőzfejlesztő egység mérete és hozzáférhetősége a feladatnak megfelelően alakítható. A légkezelőn csak egy kezelő ajtót kell kialakítani (opcionális kiegészítő) a karbantartás elvégzéséhez.



Gőzfejlesztő egység



1. Töltő / ürítő egység

2. Elektródák

3. Vezérlő panelt és a gőzfejlesztő egységet összekötő tápkábel

Felhasználási területek

Kórházak és tisztaterek

A forrásban lévő víz által termelt gőz csírámentes, mivel a magas hőmérsékletű hevítés során, sok, az egészségünkre potenciálisan káros szennyező anyag megsemmisül / elpusztul. Ennek köszönhetően olyan felhasználási területeken, ahol szigorú hőmérsékleti és páratartalmi követelményeknek kell megfelelni, például kórházi kórtermekben, kezelő helyiségekben, műtőkben, laboratóriumokban az izotermikus légnedvesítők kiválóan alkalmazhatók. Az egység rendkívül magas gőztermelés vezérlési pontossága biztosítja az egészségügyi intézmények által betartandó szigorú szabályozásnak való megfelelést.



Adatközpontok



Az adatközpontok teljesítményét nagyban befolyásolja a helyiségben lévő hőmérséklet és páratartalom. A hatékony működéshez szükséges paramétereket 2008-ban az ASHRAE (Amerikai fűtési, hűtési és klimatizálási szervezet) és ETSI (Európai Távközlési Szabványosítási Intézet) az ETSI EN 300 019-1-3 szabványban határozta meg.

A megfelelő páratartalom az érzékeny elektronikai eszközök károsodását okozó elektrosztatikus kisülések megelőzése miatt is fontos.

A nagyon alacsony páratartalmú helyiségben gyakoribb az elektrosztatikus kisülés, mert a páratartalom természetes vezetőként földeli a kisüléseket.

Lakó- és kereskedelmi épületek

Otthonunk komfortját nagyban befolyásolja a benne lévő légállapot, melynek ideális esetben 20-24°C-os hőmérsékletűnek és 40-60%-os relatív páratartalmúnak kell lennie. Fűtési szezonban a relatív páratartalom drasztikusan csökkenhet. Bőrünk és nyálkahártyánk kiszáradhat, nagyobb valószínűséggel alakul ki allergia és légúti fertőzés, baktériumok és vírusok elszaporodhatnak. A száraz levegő befolyásolhatja a hőérzetet (alacsonyabbnak érezzük a ténylegesnél), fáradtságot okoz, csökkenti a koncentrációs képességet. Az egészség és a jó közérzet elősegítése érdekében rendkívül fontos a megfelelő páratartalom folyamatos fenntartása.



Műszaki adatok

Modellek	EHKD 010T4XS	EHKD 020T4S	EHKD 020T4XS	EHKD 030T4M	EHKD 030T4S
Gőztermelés					
Gőz kapacitás [kg/óra]	10	20		30	
Elektromos adatok					
Maximális teljesítményfelvétel kW]	7.5	15		22.5	
Hálózati feszültség [Vac, Hz]	400, 50/60				
Fázisok száma [db]	3				
Fázisonként felvett áramerősség [A]	11	22		32	
Szükséges víz paraméterek					
Belépő víz minősége	Meg kell felelnie a telepítés helyén hatályos ivóvízre vonatkozó mikrobiológiai szabványoknak. Részben lágyított víz is használható.				
Belépő víz vezetőképessége [$\mu\text{S}\cdot\text{cm}$]	75...1250				
Belépő víz keménysége [°f]	5...50				
Belépő víz nyomás [MPa/bar]	0,02...1/0,2...10				
Belépő víz csatlakozó méret	M 3/4" GAS				
Ürített víz lefolyó külső átmérő [mm]	40				
Általános adatok					
Vezérlő egység mérete [mm]	350x500x210				
Gőzfejlesztő egység mérete [mm]	330x167				
4 elektródás verzió mélység [mm]	635	785	/	985	/
7 elektródás verzió mélység [mm]	/	/	635	/	785
Gőzfejlesztő egység tömege [kg]	15	18	18	20	20
Üzemi környezet [°C, RH]	1...40 °C, max. 80% nem kondenzálódó				
Tárolási paraméterek [°C, RH]	-10...70 °C, max. 95% nem kondenzálódó				
Gőzfejlesztő egység érintésvédelmi fokozata	IP00				
Vezérlő egység érintésvédelmi fokozata	IP55				
Szabályzás					
Vezérlő típusa	Beépített				
Vezérlő jel	ON-OFF, arányos 0...10 V, távadó 0...10V/4...20 mA				
KOMMUNIKÁCIÓ					
RS-485 MODBUS	Beépített				

Műszaki adatok

Modellek	EHKD 040T4L	EHKD 040T4S	EHKD 060T4XL	EHKD 060T4M	EHKD 080T4L	EHKD 100T4XL
Gőztermelés						
Gőz kapacitás [kg/óra]	40		60		80	100
Elektromos adatok						
Maximális teljesítményfelvétel [kW]	30		45		60	75
Hálózati feszültség[Vac, Hz]	400, 50/60					
Fázisok száma [db]	3					
Fázisonként felvett áramerősség [A]	43		65		87	108
Szükséges víz paraméterek						
Belépő víz minősége	Meg kell felelnie a telepítés helyén hatályos ivóvízre vonatkozó mikrobiológiai szabványoknak. Részben lágyított víz is használható.					
Belépő víz vezetőképessége [$\mu\text{S}\cdot\text{cm}$]	75...1250					
Belépő víz keménysége [°f]	5...50					
Belépő víz nyomás [MPa/bar]	0,02...1/0,2...10					
Belépő víz csatlakozó méret	M 3/4" GAS					
Ürített víz lefolyó külső átmérő [mm]	40					
GENERAL CHARACTERISTICS						
Vezérlő egység mérete [mm]	350x500x210					
Gőzfejlesztő egység mérete [mm]	330x167					
4 elektródás verzió mélység [mm]	1185	/	1385	/	/	/
7 elektródás verzió mélység [mm]	/	785	/	985	1185	1385
Gőzfejlesztő egység tömege [kg]	24	24	26	26	31	33
Üzemi környezet [°C, RH]	1... 40 °C, max. 80% nem kondenzálódó					
Tárolási paraméterek [°C, RH]	-10... 70 °C, max. 95% nem kondenzálódó					
Gőzfejlesztő egység érintésvédelmi fokozata	IP00					
Vezérlő egység érintésvédelmi fokozata	IP55					
Szabályzás						
Vezérlő típusa	Beépített					
Vezérlő jel	ON-OFF, arányos 0...10 V, távadó 0...10V/4...20 mA					
KOMMUNIKÁCIÓ						
RS-485 MODBUS	Beépített					